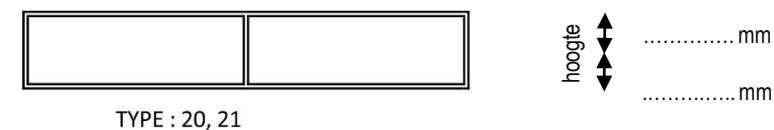
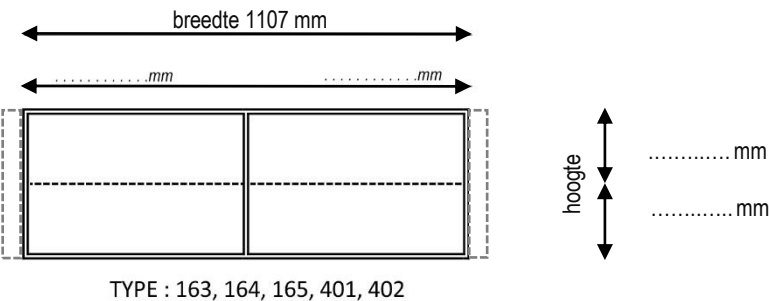
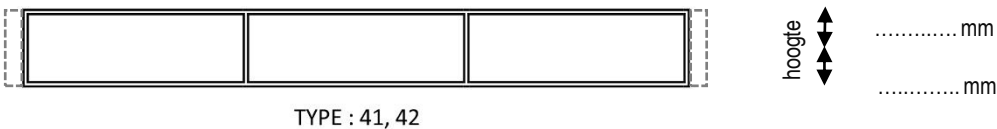
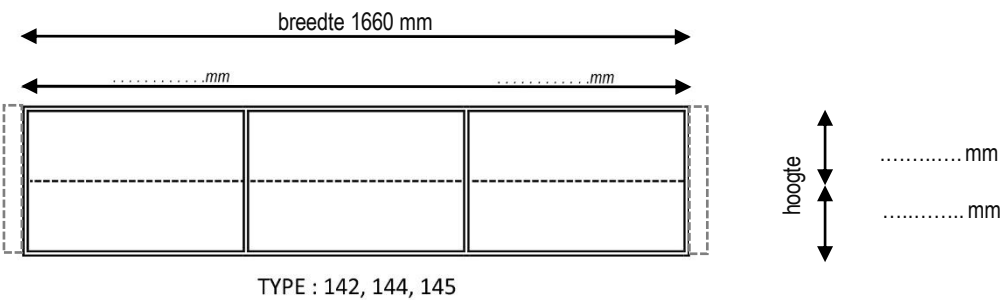
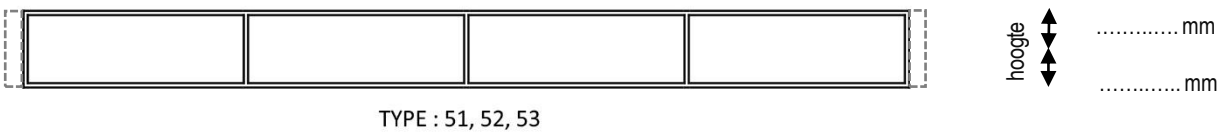
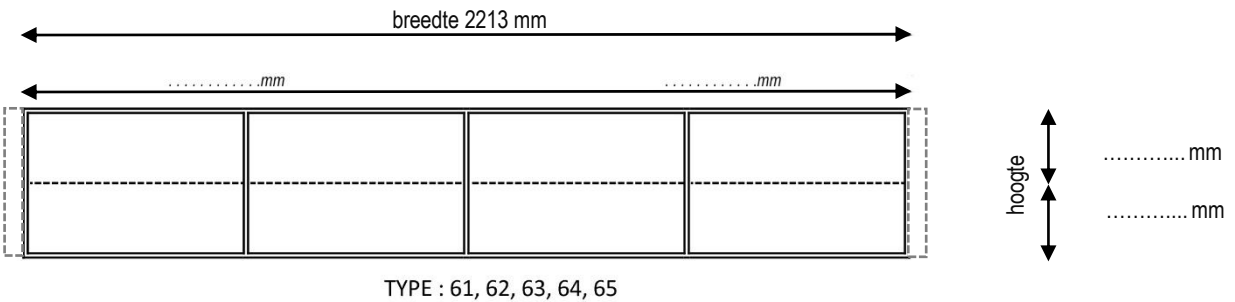
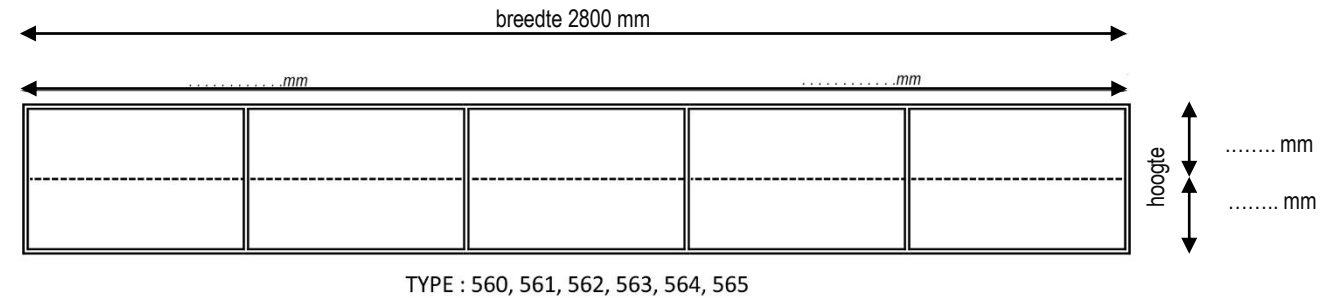


# FORMULIER MAATWERK KABELDOORVOERGAT ACHTERWAND

DEALER NAAM.....

ORDERNUMMER / COMMISSIENAAM .....

- TEKEN IN ONDERSTAANDE AFBEELDING DE GEWENSTE POSITIE VAN HET KABELDOORVOERGAT
- NOTEER ALLE EXACTE AFMETINGEN IN DE TEKENING
- VAN TOEPASSING OP DE UITVOERINGEN: ROMA, NAPOLI, TORINO, MILANO, MODENA



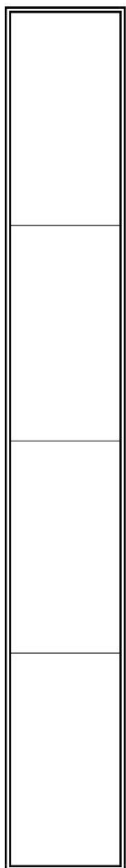
# FORMULIER MAATWERK KABELDOORVOERGAT ACHTERWAND

DEALER NAAM.....

ORDERNUMMER / COMMISSIENAAM .....

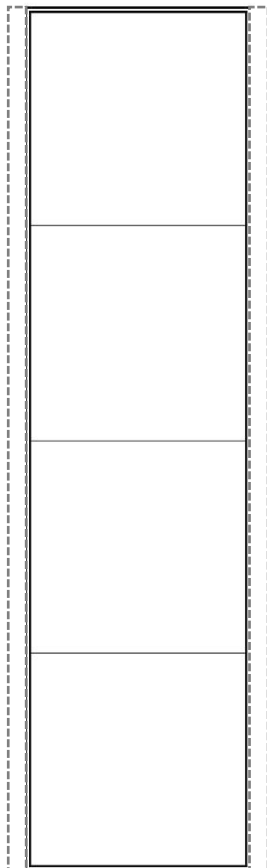
- TEKEN IN ONDERSTAANDE AFBEELDING DE GEWENSTE POSITIE VAN HET KABELDOORVOERGAT
- NOTEER ALLE EXACTE AFMETINGEN IN DE TEKENING
- VAN TOEPASSING OP DE UITVOERINGEN: ROMA, NAPOLI, TORINO, MILANO, MODENA

..... mm ..... mm



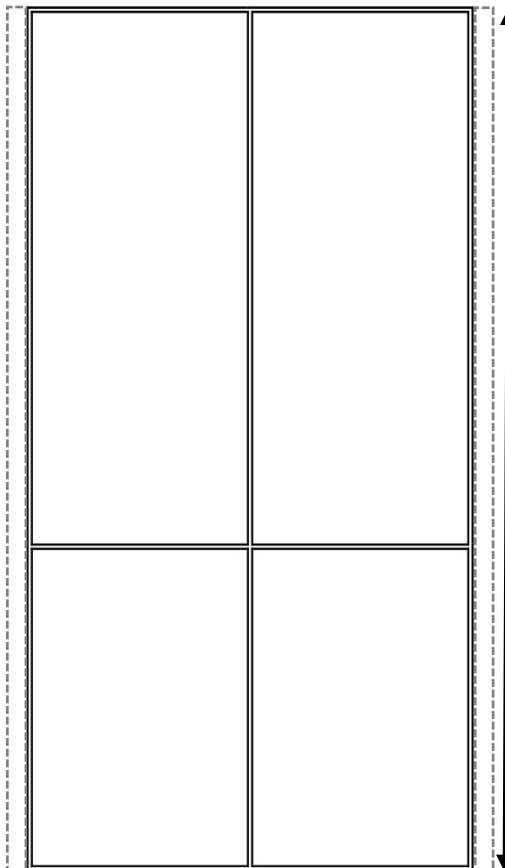
TYPE : 302

..... mm ..... mm



TYPE : 101, 102, 103, 104

..... mm ..... mm



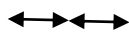
TYPE : 121L, 122L, 123, 124, 125

..... mm

hoogte

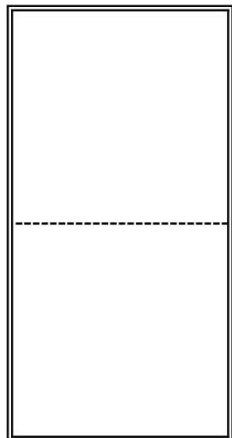
..... mm

..... mm ..... mm



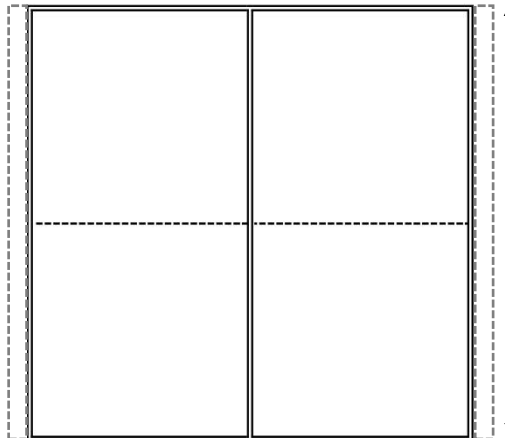
TYPE : 301

..... mm ..... mm



TYPE : 202

..... mm ..... mm



TYPE : 91, 92, 93, 94

..... mm

hoogte

..... mm