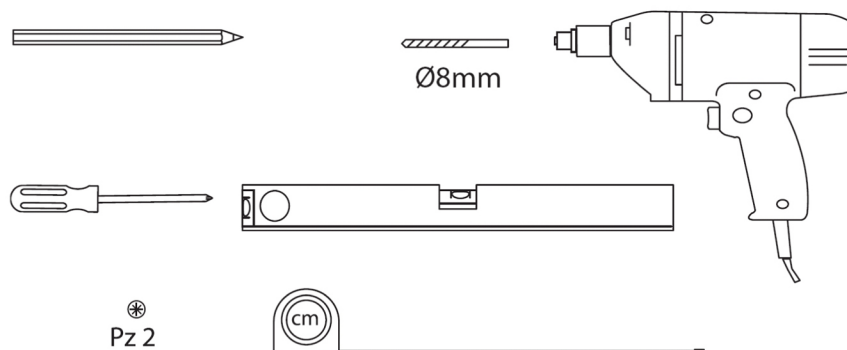


Montagehandleiding kasten Wave - Swift

Benodigd materiaal



De exacte positie van de ophangpunten zijn te bepalen met behulp van deze tabellen

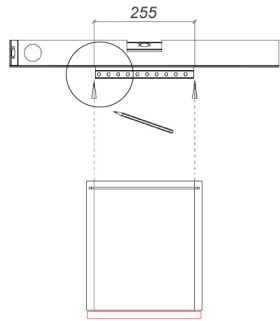
Breedtepositie ophangpunten

Kastbreedte in mm	Kast Swift en Wave type	Totale afstand buitenkant ophangplaat links tot buitenkant ophangplaat rechts in mm	Afstand buitenkant ophangplaat buitenzijde tot buitenkant ophangplaat binnenzijde in mm
300	301, 302	255	255
554	101, 201, 202	510	510
1107	401, 402	1063	1063
1107	20, 21, 163, 164, 165	1063	536
1660	41, 42, 142, 144, 145	1616	527
2213	51, 52, 53, 61, 62, 63, 64, 65	2169	527

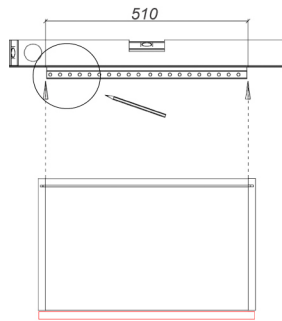
Hoogtepositie ophangpunten

Kasthoogte in mm model Swift	Kasthoogte in mm model Wave	Kast Swift en Wave type	Totale afstand van de vloer tot de bovenkant ophangplaat in mm <i>(incl. 200 mm hoogte onderkant kast)</i>
245	277	20, 21, 41, 42, 51, 52, 53	388
468	500	61, 62, 63, 64, 65, 142, 144, 145, 163, 164, 165	611
468	500	201, 202	2165
1360	1392	401, 402	1503
1026	1058	301	2165
2029	2061	101, 302	2165

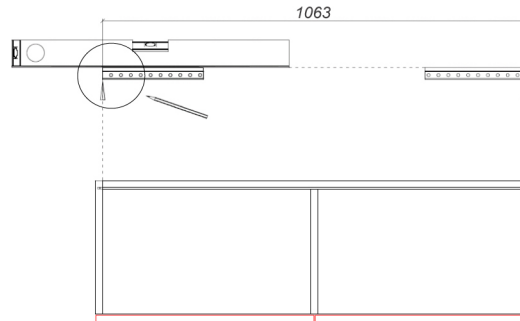
Breedtepositie ophangpunten hangkasten Swift en Wave



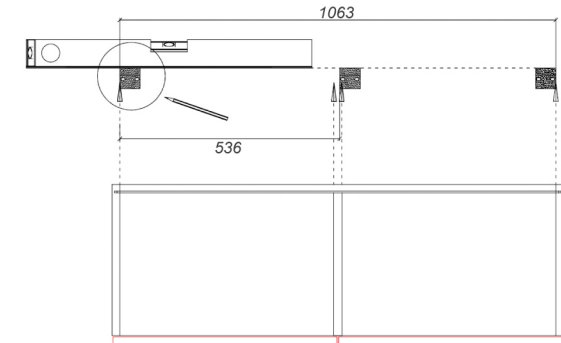
Afm. breedte 300 mm, diepte 360 mm
Ophangtype I (1x)
- type 301
- type 302



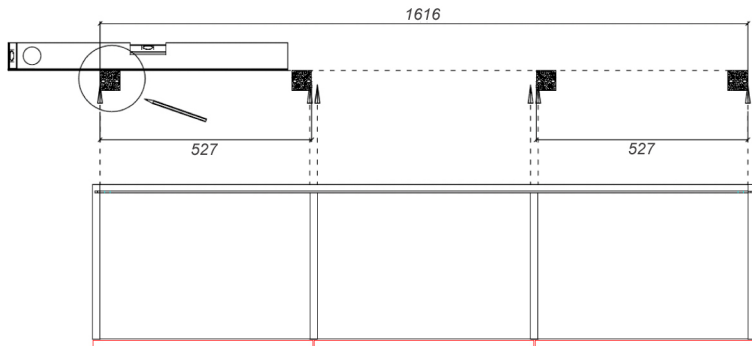
Afm. breedte 554 mm, diepte 360 mm
Ophangtype I (1x)
- type 101
- type 201
- type 202



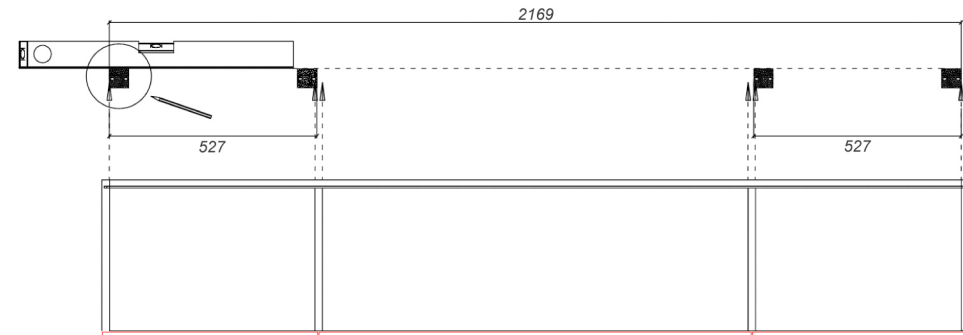
Afm. breedte 1107 mm, diepte 360 mm
Ophangtype I (2x)
- type 401
- type 402



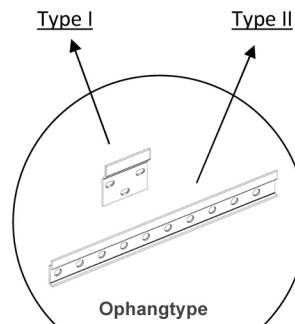
Afm. breedte 1107 mm, diepte 400 mm
Ophangtype II (3x)
- type 20
- type 21
- type 163
- type 164
- type 165



Afm. breedte 1660 mm, diepte 400 mm
Ophangtype II (4x)
- type 41
- type 42
- type 142
- type 144
- type 145



Afm. breedte 2213 mm, diepte 400 mm
Ophangtype II (4x)
- type 51
- type 52
- type 53
- type 61
- type 62
- type 63
- type 64
- type 65



Hoogtepositie ophangpunten hangkasten Swift en Wave

